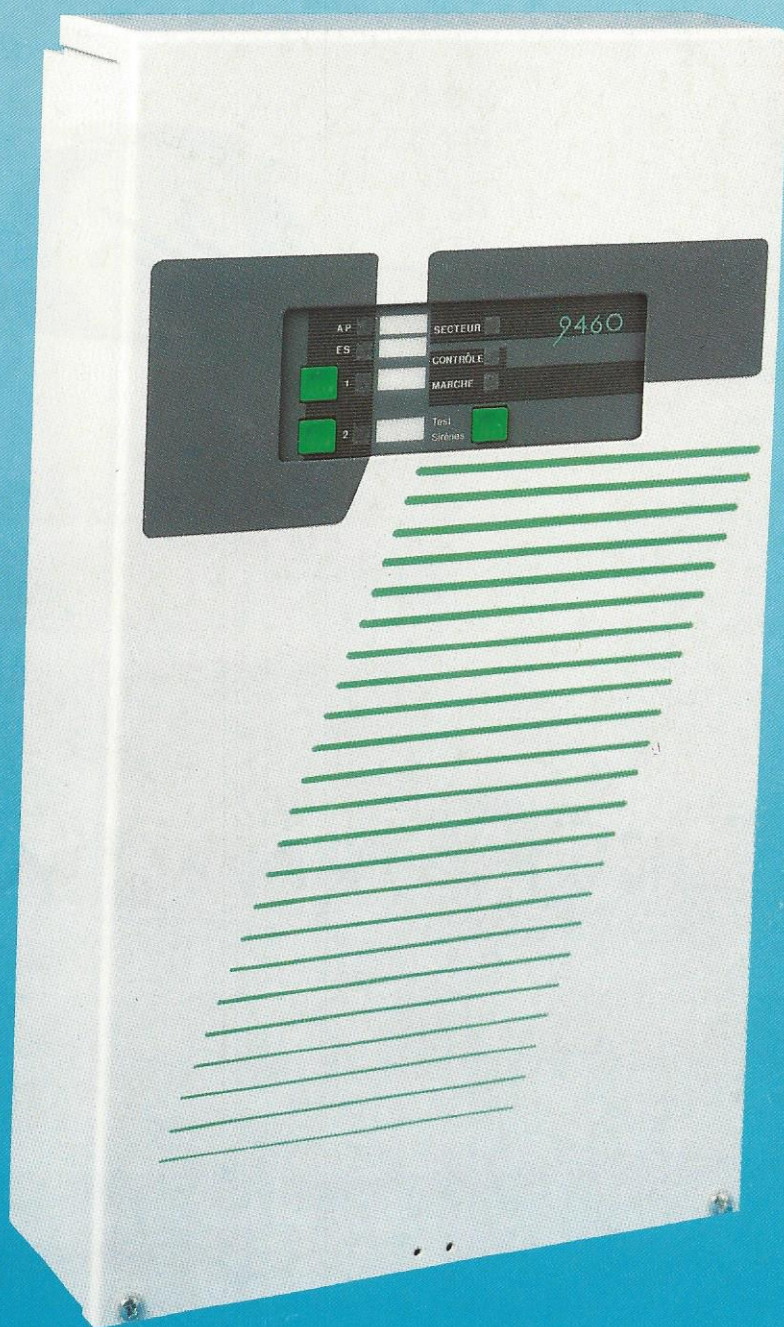


**SCANTRONIC**



Type 3  
N° 917574-01



**9460**

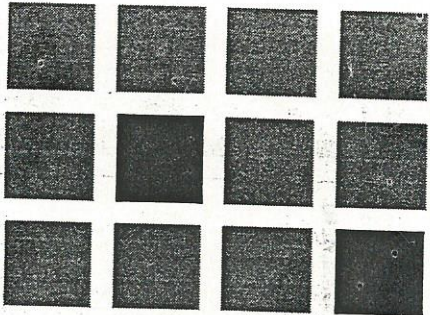
## CENTRALE HAUTE SÉCURITÉ

- Conforme à la norme NFC 48-211
- Excellent rapport qualité/prix
- Robuste et esthétique
- Simple à utiliser et à installer
- Maintenance simplifiée :
  - fusibles à réarmement automatique
  - test automatique de la batterie
- Idéale pour les protections domestiques et commerciales de haute sécurité



Draft 2

M. ~~XXXXXXXXXX~~



0 9 4 6

**NOTICE D'UTILISATION**

**ULTRABOX**

171, Avenue du 11 novembre  
06700 St Laurent du Var  
Tel: 04 92 04 04 29  
Fax : 04 93 89 05 28  
RCS Antibes 792 870 271

SCANTRONIC FRANCE  
5 avenue de la Villa Antony, 94410 SAINT MAURICE - FRANCE  
Tel : (1) 33 1 49760071. Fax : (1) 33 1 49760058



Pt. No. xxxxxx/ March 92/ Issue 1



# SOMMAIRE

CHAPITRES	PAGE
1. PRINCEPE DE FONCTIONNEMENT	
1.1 HORS SERVICE (ARRET)	2
1.2 EN SERVICE (MARCHÉ)	2
2. DESCRIPTION DES VOYANTS ET COMMANDES	
2.1 SUR LA CENTRALE	3
2.2 SUR LE BOITIER DE MISE EN SERVICE S220	6
2.3 SUR LE BOITIER DE CONTROLE S430	7
3. ETAT DES VOYANTS A L'ARRET	7
4. MISE EN MARCHÉ TOTALE	9
5. MISE EN MARCHÉ PARTIELLE	10
6. MISE A L'ARRET	11
7. EXTINCTION DES VOYANTS D'ALARME	12
8. ARRET DES ALARMES CENTRALE A L'ARRET	13
9. ARRET DES ALARMES CENTRALE EN MARCHÉ	14
10. INHIBITION DE ZONE	15
11. SUPPRESSION D'UNE INHIBITION DE ZONE	16
12. TEST SIRENES	17
13. ENTRETIEN DE LA CENTRALE	18



## DESCRIPTION DES VOYANTS ET COMMANDES (Suite)

### 2.1.7 COMMANDE ARRET/MARCHE

Elle se fait par une serrure à impulsions située en façade de la centrale ou sur un boîtier de mise en service déporté S220.

- Manœuvre de la serrure :
- Enfoncer la clé puis tourner la vers la droite.
- Laisser revenir la clé à sa position d'origine.
- La clé ne peut se retirer que dans cette position.
- Fonctionnement marche/arrêt.

Lorsque la centrale est en position arrêt une impulsion de clé la mettra en état de marche, l'impulsion suivante la remettra à l'arrêt.

**POUR DES RAISONS DE SECURITE, NE JAMAIS LAISSER LA CLE SUR LA SERRURE**

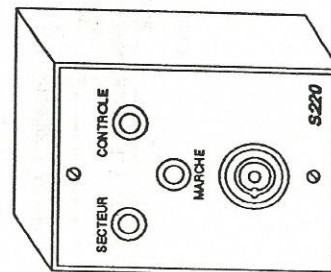
### 2.1.8 TEST SIRENES

Le bouton poussoir "Test Sirènes" permet de vérifier le bon fonctionnement des sirènes, du flash et des voyants de la centrale.

Les signalisations fonctionnent quand le bouton est actionné.

### 2.2. SUR BOITIER DE MISE EN SERVICE S220

- Le S220 permet d'effectuer une mise en ou hors service de l'installation. Il comprend :
  - Un voyant "CONTROLE"
  - Un voyant "SECTEUR"
  - Un voyant "MARCHE" et un buzzer.
  - Une serrure de commande
- La serrure et les voyants fonctionnent comme ceux de la centrale 9460.
- Pour mettre la centrale en marche partielle, inhiber la zone souhaitée l'aide des boutons de la centrale.

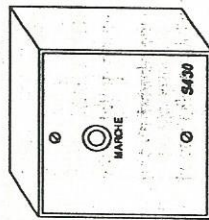


## DESCRIPTION DES VOYANTS ET COMMANDES (Suite)

### 2.3. SUR BOITIER DE CONTROLE S430

Le S430 permet de déporter le signal "MARCHE" de façon qu'il soit visible ou audible de l'extérieur des locaux protégés.

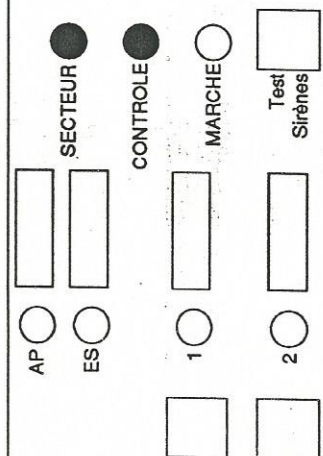
Il comporte un voyant "MARCHE" et un buzzer. Ils suivent le fonctionnement du voyant "MARCHE" de la 9460.



## ETAT DES VOYANTS A L'ARRET

### 3. ETAT DES VOYANTS A L'ARRET

Lorsque la centrale est à l'arrêt, les voyants sont dans l'état suivant :



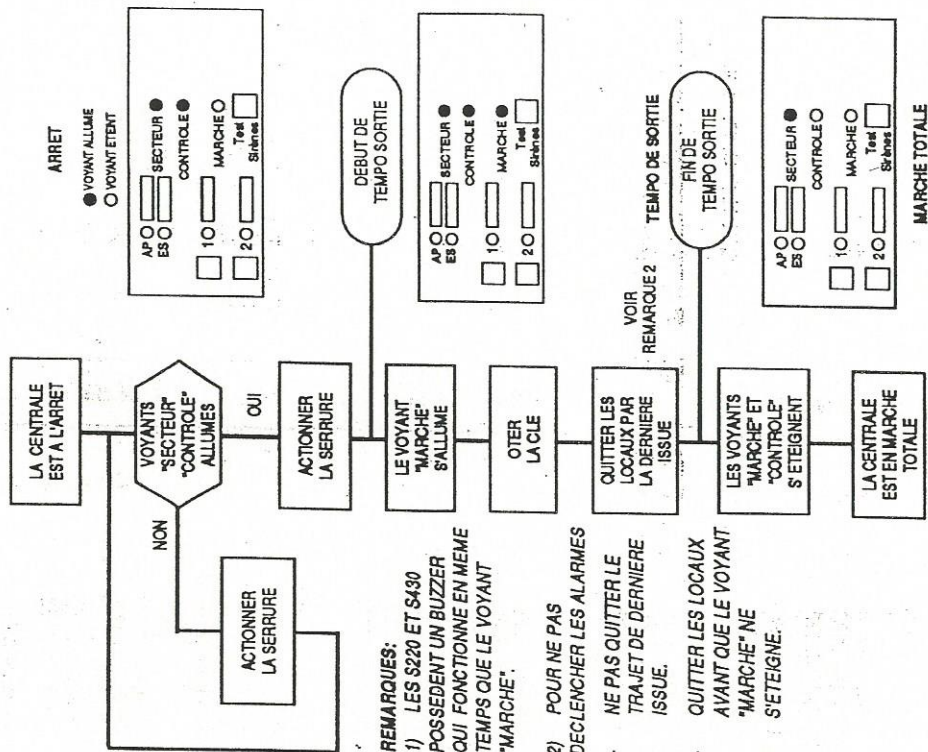
#### SIGNIFICATION

- SECTEUR allumé : alimentation normale
- CONTROLE allumé : pas de boucle ouverte ni de zone inhibée.
- MARCHE éteint : la centrale est à l'arrêt
- AP "ES" "1" "2" éteints : pas de mémorisation d'alarme ni de zone inhibée.

- VARIANTES :
- "SECTEUR" éteint : défaut d'alimentation secteur. Contacter votre installateur.
  - "SECTEUR" clignote : batterie défectueuse. Contacter votre installateur.
  - "CONTROLE" éteint : au moins une boucle est ouverte.
  - "CONTROLE" clignote : au moins une zone est inhibée.
  - "MARCHÉ" allumé ou clignote : la centrale n'est pas à l'arrêt.
  - "AP" ou "ES" ou "1" ou "2" allumés : mémorisation d'alarme. Pour éteindre les voyants voir page 9.
  - "1" ou "2" clignote : la zone est inhibée.

9460 OU S220

ETAT DE L'INSTALLATION

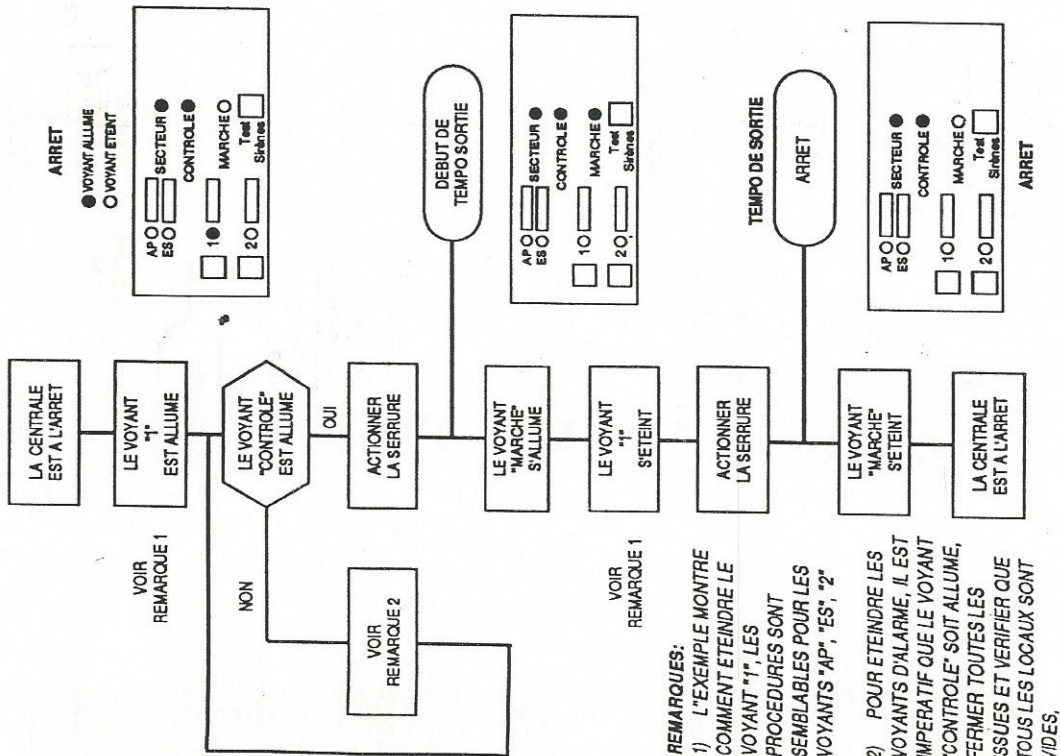






EXEMPLE: VOYANT "1" ALLUME (VOIR REMARQUE 1)

9460 ETAT DE L'INSTALLATION

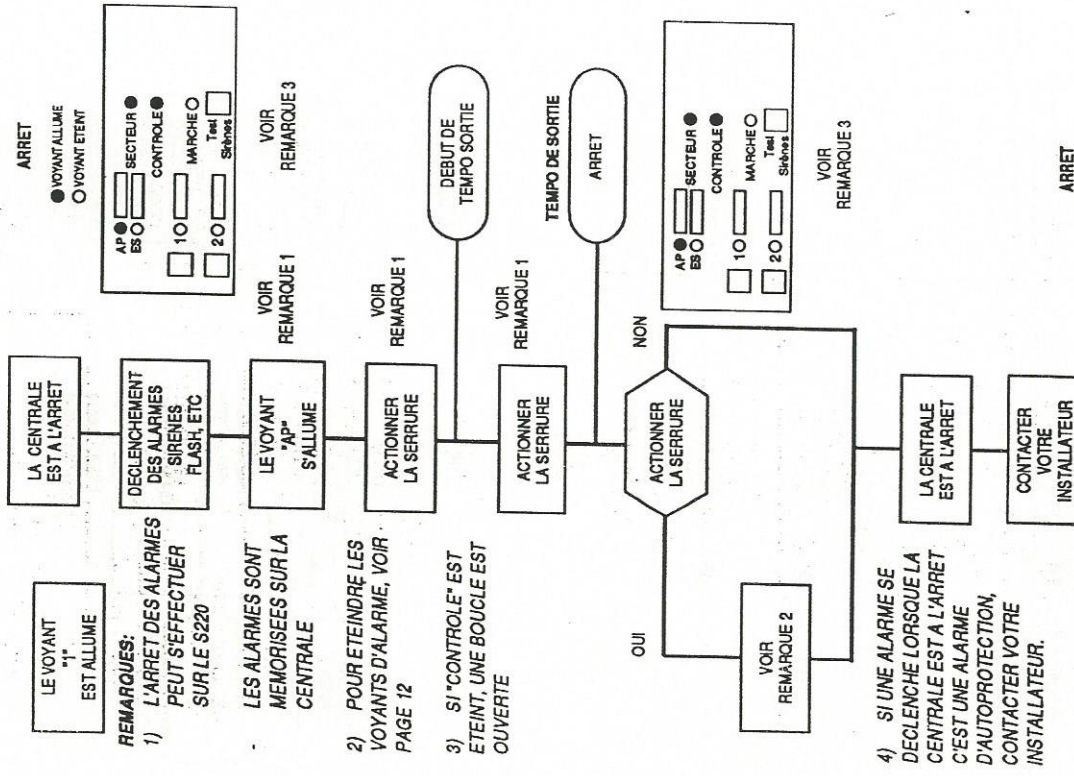


REMARQUES:

- 1) L'EXEMPLE MONTRE COMMENT ETEINDRE LE VOYANT "1", LES PROCEDURES SONT SEMBLABLES POUR LES VOYANTS "AP", "ES", "2"
- 2) POUR ETEINDRE LES VOYANTS D'ALARME, IL EST IMPERATIF QUE LE VOYANT "CONTROLE" SOIT ALLUME, FERMER TOUTES LES ISSUES ET VERIFIER QUE TOUS LES LOCAUX SONT VIDES,

9460

ETAT DE L'INSTALLATION



REMARQUES:

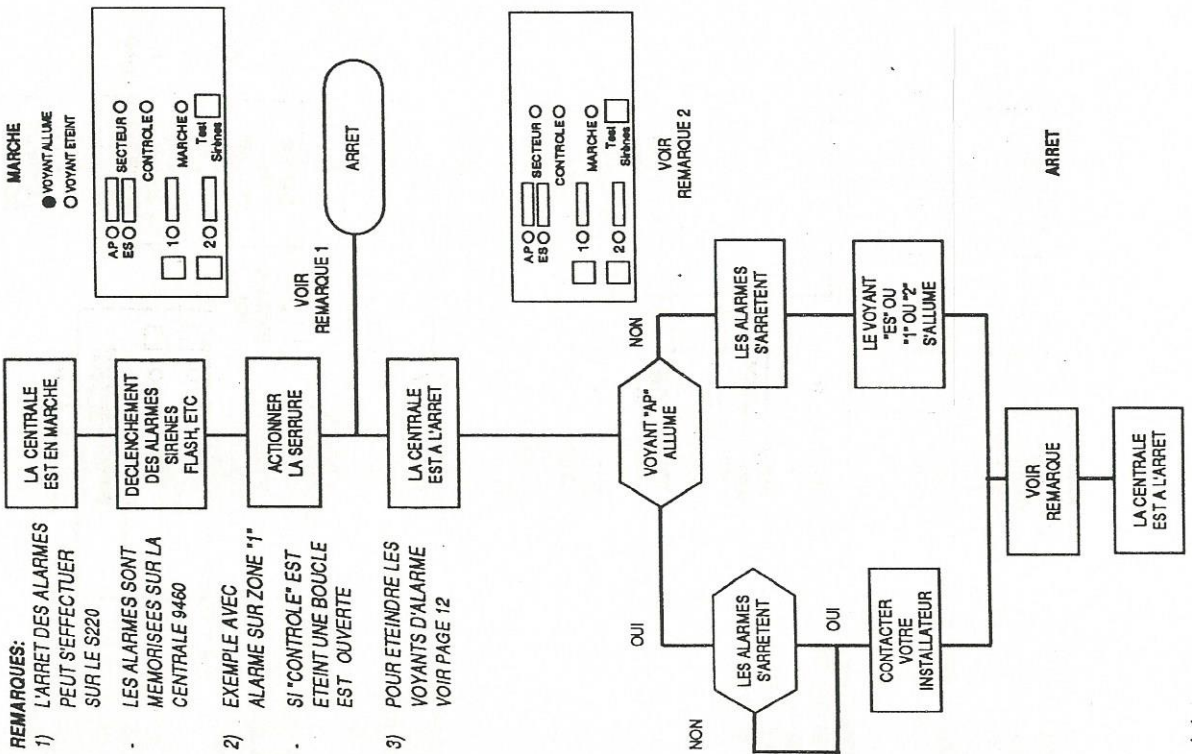
- 1) L'ARRET DES ALARMES PEUT S'EFFECTUER SUR LE S220
- LES ALARMES SONT MEMORISEES SUR LA CENTRALE
- 2) POUR ETEINDRE LES VOYANTS D'ALARME, VOIR PAGE 12
- 3) SI "CONTROLE" EST ETEINT, UNE BOUCLE EST OUVERTE
- 4) SI UNE ALARME SE DECLIENCHE LORSQUE LA CENTRALE EST A L'ARRET C'EST UNE ALARME D'AUTOPROTECTION, CONTACTER VOTRE INSTALLATEUR.

ARRET



9460

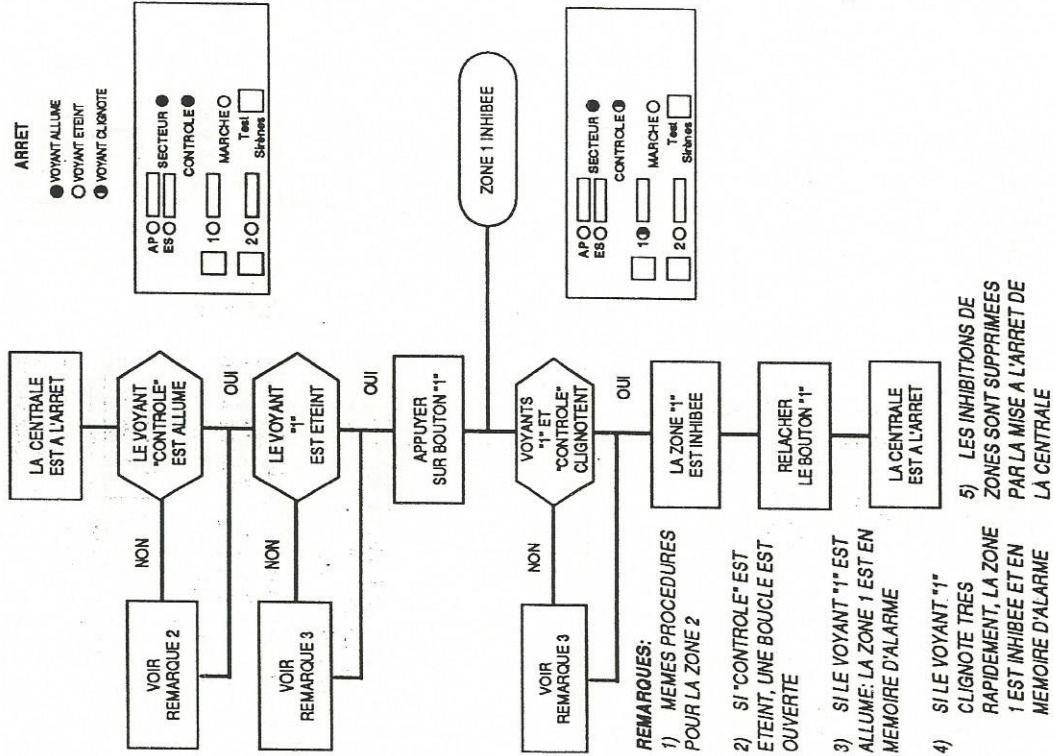
ETAT DE L'INSTALLATION



EXEMPLE: ZONE 1 (VOIR REMARQUE 1)

9460

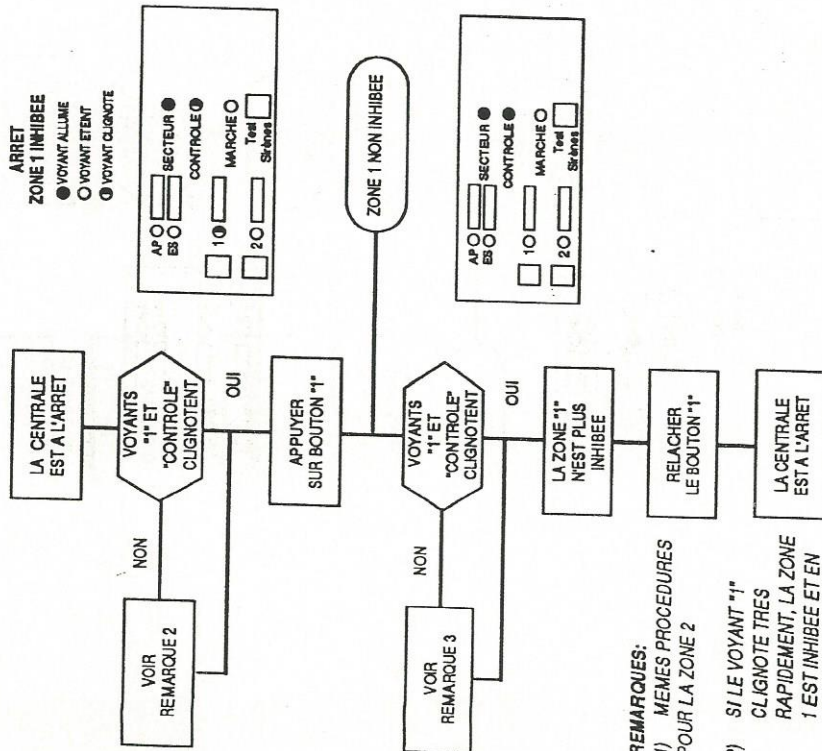
ETAT DE L'INSTALLATION



SI "CONTROLE" NE CLIGNOTE PAS, UNE BOUCLE EST OUVERTE

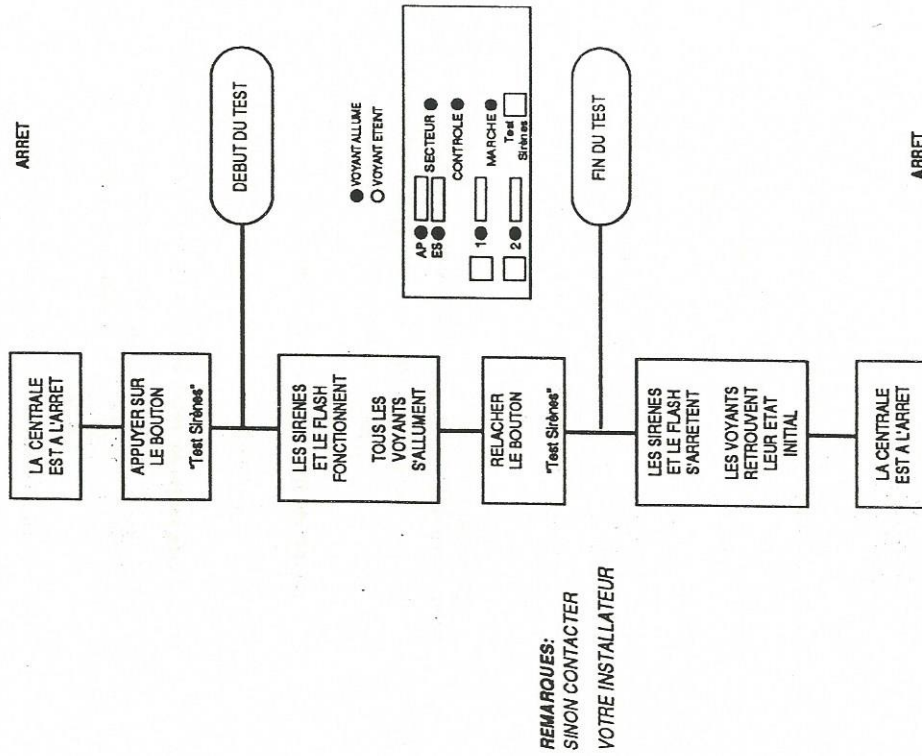


EXEMPLE: ZONE 1 (VOIR REMARQUE 1)  
9460  
ETAT DE L'INSTALLATION



- REMARQUES:
- 1) MEMES PROCEDURES POUR LA ZONE 2
  - 2) SI LE VOYANT "1" CLIGNOTE TRES RAPIDEMENT, LA ZONE 1 EST INHIBEE ET EN MEMOIRE D'ALARME  
SI "CONTROLE" NE CLIGNOTE PAS, UNE BOUCLE EST OUVERTE
  - 3) SI "CONTROLE" EST ETEINT, UNE BOUCLE EST OUVERTE  
SI LE VOYANT "1" EST ALLUME, LA ZONE 1 EST EN MEMOIRE D'ALARME
  - 4) LES INHIBITIONS DE ZONES SONT SUPPRIMEES PAR LA MISE A L'ARRET DE LA CENTRALE

9460  
ETAT DE L'INSTALLATION



REMARQUES:  
SINON CONTACTER  
VOTRE INSTALLATEUR

- L'installateur effectue des visites de maintenance afin de contrôler le fonctionnement complet de votre installation.
- N'hésitez pas à contacter votre installateur dans les cas suivants :
- Si une sirène ou le flash ne fonctionne pas lors du test.
- Si vous ne pouvez pas arrêter une alarme.
- En cas d'alarme d'autoprotection (voyant "AP" allumé).
- Si le voyant "CONTROLE" est éteint alors que toutes les issues sont fermées et que les locaux sont vides.
- Si l'alarme se déclenche intempestivement en cas de coupure du secteur EDF.
- Si le voyant "SECTEUR" clignote ou si il est éteint et que le secteur est présent dans les locaux.
- Effectuer régulièrement le test des sirènes et du flash.
- Ne pas ouvrir la centrale 9460, cela déclenchera une alarme.
- En cas d'absence du secteur (voyant "SECTEUR" éteint), la batterie interne assure un fonctionnement correct de l'installation pendant le temps indiqué ci-dessous.

TEMPS DE TEMPORISATION DE SORTIE (ZONE ES) : ... s  
 TEMPS DE TEMPORISATION D'ENTREE (ZONE ES) : ... s  
 TEMPS D'AUTONOMIE (12, 36 ou 72 h) : .. h

BOUCLE : PROTECTION

AP : AUTOPROTECTION

ES : .....

ZONE 1 : .....

ZONE 2 : .....

NUMERO DE TELEPHONE  
 DE L'INSTALLATEUR